

Focus op schroefspindelpomp voor voeding en pharma

Stilstand betekent achteruitgang. Dat geldt ook en misschien wel in het bijzonder voor succesvolle traditionele ondernemingen als Joh. Heinr. Bornemann GMBH. Het bedrijf is nu een van grootste fabrikanten van schroefspindelpompen en excentrische wormpompen.

Bernd Neumann

Het hoofdkantoor van Joh. Heinr. Bornemann GMBH is gevestigd in Obernkirchen. Het bedrijf heeft dochterondernemingen in de VS, Canada, Argentinië, China en Singapore. Recent is een vestiging in Dubai geopend. Daarnaast werkt Bornemann met een wereldwijd netwerk van circa 100 distributeurs. De 600 werknemers realiseerden in 2010 een omzet van 100 miljoen euro. Daarvan nam het Nedersaksische moederbedrijf met 450 werknemers het leeuwendeel, 70%, voor haar rekening. Bijzonder van het bedrijf is dat nog altijd de meerderheid van de aandelen in het bezit is van de familie Bornemann. Recent zijn grote investeringen goedgekeurd

om de productie zo te optimaliseren dat de voeding- en pharma-divisie ruimte krijgt voor groei.

KERNACTIVITEIT

Een belangrijk deel van de omzet wordt gerealiseerd in pompen en pompsystemen voor de oliewinning en petrochemie. Naast deze markten worden ook pompen ingezet voor tankverlading, zowel op landinstallaties als in de scheepvaart. Een leidende positie neemt het bedrijf in rond de 'Multifase pompen en Subsea' technologie; meer dan 80% van de omzet wordt in deze sector gerealiseerd. Over de hele linie worden meer dan 50 varianten van dit soort roterende verdringerpompen gebouwd. De

omzet van de schroefspindelpompen in voeding en zoetwaren en zuivel en drinks is de laatste jaren expansief gestegen. Reden genoeg voor het management deze technologie te omarmen als een kernactiviteit.

PORTFOLIO

Een van de mijlpalen in de geschiedenis van Bornemann is de ontwikkeling van

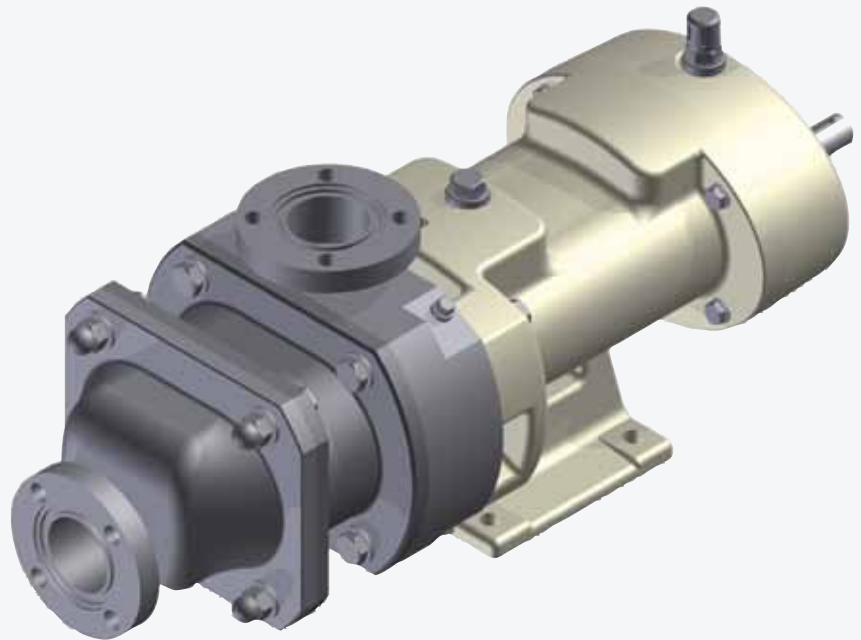
de eenzijdig gelagerde schroefspindelpomp in 1994. Deze technologie wordt gezien als de basis van de eerste voedingsmiddelenpomp die in 2001 door Bornemann werd geïntroduceerd. Sinds 2004 is er de SLH-serie. Deze succesvolle modellenreeks heeft zich bewezen bij een verscheidenheid aan toepassingen. De capaciteitsrange van deze hygiënische EHEDG en 3A gecertificeerde pompen loopt van 20 l/u tot en met 200 m³/u als maximum. Daarbij werken deze schroefspindelpompen binnen een groot toerenbereik, van 100 tot 3600 rpm. De viscositeiten van het te verpompen product mogen variëren van minder dan 1 mm²/s tot een 1.000.000 mm²/s. De maximale opvoerdruk voor de standaardpomp bedraagt 16 bar. Afhankelijk van de toepassing kan dit verhoogd worden naar 25 bar. Een speciale hogedrukuitvoering DLH is tot 50 bar inzetbaar. Alle pompen zijn SIP/CIP reinigbaar, de pomp grootte is de SLH80, 125 en 180. Als jongste en kleinste telg van de familie is daar twee jaar geleden de blokbouwpomp SLH50 aan toegevoegd.

VERKORTE PRODUCTIETIJD

Op dit moment wordt een omvangrijk programma van nieuw- en ombouwwerkzaamheden uitgevoerd om de totale productiecapaciteit te optimaliseren. Onderdeel van dit programma is onder meer de start in augustus 2011 van de bouw van een nieuwe productiehal

Emile Koster van Spin Pompen, Benelux distributeur voor Bornemann Foodpompen, Oliver Best, vicepresident en productiemanager Joh. Heinr. Bornemann GmbH, René Linck, Productmanager Food en Pharma en Eugen Schneider productiemanager Food en Pharma





SLH model Schroefspindelpomp

voor de fabricage van pomphuizen, inclusief een nieuw opgezette lasafdeling. Het 1600 m² grote gebouw wordt in het voorjaar van 2012 in bedrijf genomen. De investering die ermee is gemoeid, overschrijdt de 4 miljoen euro. Die vrijkomende ruimte in bestaande fabricagehallen maakt een strategische logistieke verbeterstap mogelijk voor de kernactiviteit rond de schroefspindelpomp. De fabricage en assemblage van voedingsmiddelenpompen worden in een en dezelfde efficiënte productieruimte ondergebracht. Dit leidt tot kortere wegen, minimale doorlooptijd en een geoptimaliseerde logistiek in het algemeen. Een consequente scheiding van de afdelingen roestvaststaal en koolstofstaal wordt op basis van afzonderlijke verwerkingseilanden gerealiseerd. Tegelijkertijd met de nieuwe opzet wordt het aandeel van de eigen productie verhoogd. In januari 2011 is hiervoor een ultramoderne vijfassige freesmachine in bedrijf genomen. In principe worden alle pomponderdelen in eigen beheer vervaardigd. Er wordt selectief samengewerkt met gecertificeerde en bewezen partners.

HOGE KWALITEITSNORM

Bij de productie van de voedingsmiddelen pompen uit de SLH-serie worden enkele specifieke verbeteringen gemaakt. De schroeven zijn altijd in eigen beheer vervaardigd. Bornemann heeft een zeer lange ervaring met het fabriceren van

de juiste geometrie en de daarbij behorende precieze toleranties. Onderdelen worden afzonderlijk gecontroleerd, maar ook de complete pomp wordt voor aflevering grondig getest op prestatie. Een eigen reparatie werkplaats en een uitgebreid servicenetwerk maakt de geboden oplossing compleet.

CONCURRENTIE

Het pompprincipe heeft zoveel potentieel dat diverse pompfabrikanten zich storten op de ontwikkeling van een variant van de schroefspindelpomp. In de conservatieve markt van verdringerpompen is de Bornemann Pomp nu bekend als probleemoplosser, maar door de kenmerkende eigenschappen zijn er ook nieuwe toepassingen waar voorheen verdringerpompen niet in aanmerking zouden komen. Met de komst van meerdere aanbieders zal de markt vaker met de schroefspindelpomp worden geconfronteerd. Belangrijk blijft dat leveranciers kunnen bogen op ervaring met een diversiteit aan applicaties. Er bestaat niet een pomp die voor alle toepassingen geschikt is. Zelfs met schroefspindelpompen gaat het niet altijd vanzelf goed. Bornemann werkt nu ruim 10 jaar aan haar positie als pionier in de voeding en pharma. Belangrijk is dat iedere nieuwkomer ook zijn

slechte ervaringen opdoet, hier leert men de beperkingen kennen die nodig zijn voor het uitbrengen van een gedegen advies.

NIEUWE ONTWIKKELINGEN

Wanneer een productlijn met slechts 8% van het totale omzetvolume bestempeld wordt als kernactiviteit, ziet het bedrijf zeker een belangrijk groeipotentieel. Daarom heeft het management van Bornemann besloten te investeren in verdere optimalisatie van de productiecapaciteit. Maar dit is slechts een deel van het actieplan. De andere kant is de focus op het ontwikkelen van een volledig nieuwe serie die de jarenlange praktijkervaring verbindt met de toekomstige eisen in de voeding- en pharmaindustrie. De pomp van de toekomst is dan niet meer de beperkende factor, het leidingwerk en de aandrijving bepalen de limieten. Bornemann zet hoog in; de flexibiliteit en stabiliteit van de nieuwe modellenreeks moet een nieuwe norm neerzetten voor schroefspindelpompen in de sector. Op korte termijn wordt uitgebreid ingegaan op de lancering van deze serie tijdens de Anuga in Keulen. Pomp NL doet hiervan uitgebreid verslag in het volgende nummer. Spin Pompen zal deze modellen tonen op de Industrial Processing in oktober 2012.